







MIG






MEESTER[®]
IN GLAS



INHOUD:

-  1x Hydraulische onderschoen met cover
-  1x Vloerplaat
-  1x Bovenschoen met cover
-  1x Draai-as
-  1x Set deurgreep
-  3x U-profielen

BENODIGDHEDEN:

-  Boormachine
-  Waterpas
-  Schroevendraaierset
-  Potlood
-  Schroefbit 1,5mm / 3mm / 5mm

! Voor deze montage zijn 2 personen aangeraden.

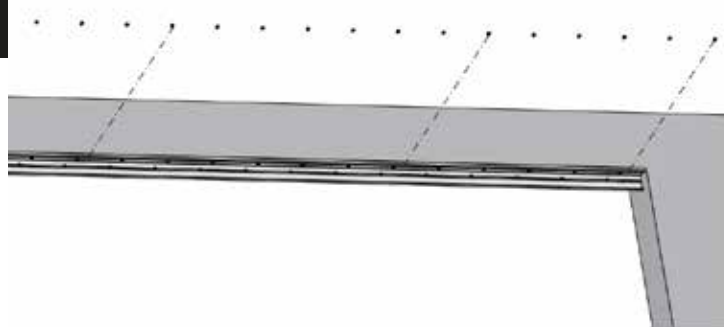
Montagetekening glazen taatsdeur met zijpaneel

MIG

MEESTER[®]
IN GLAS

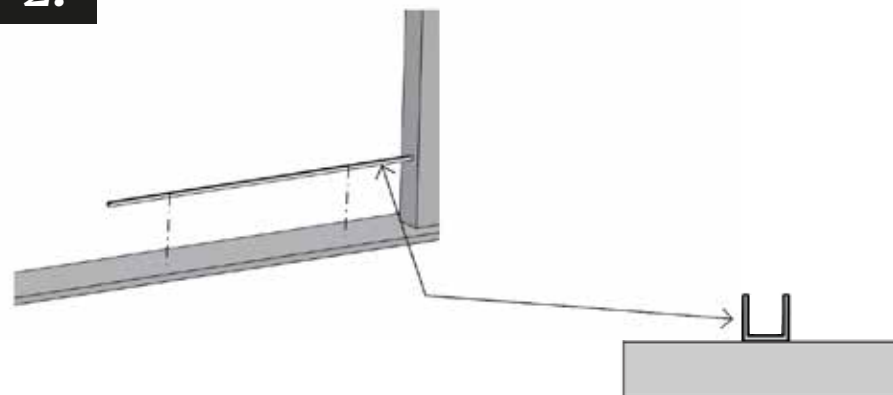
MONTAGE ZIJPANEEL

1.



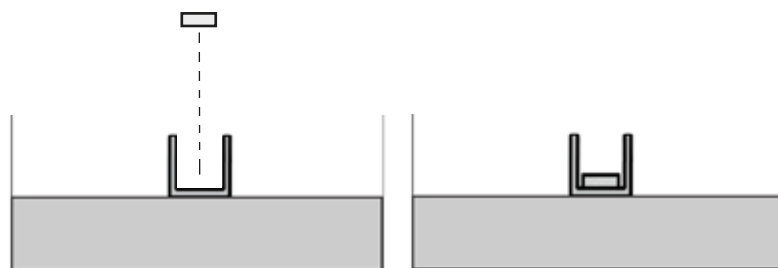
1. Schroef het profiel vast aan het plafond.

2.

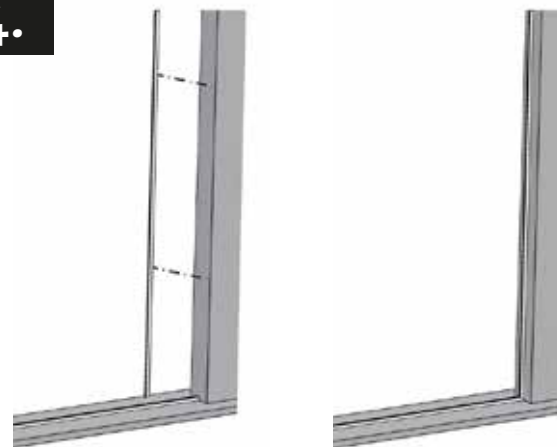


2. Plak het profiel vast op de vloer met dubbelzijdige tape.

3.



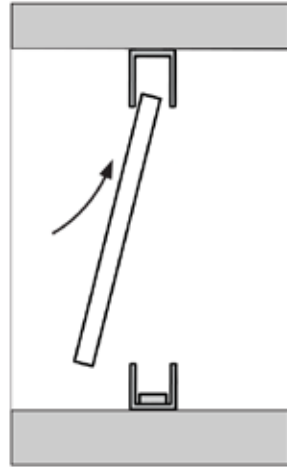
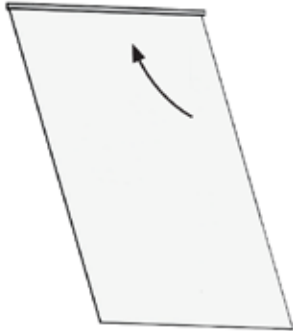
4.



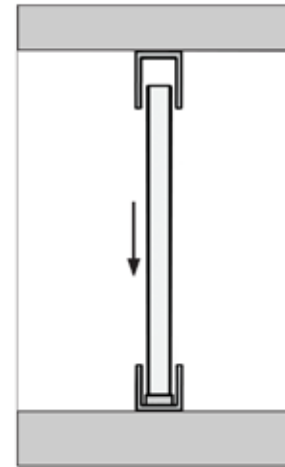
MIG

MEESTER[®]
IN GLAS

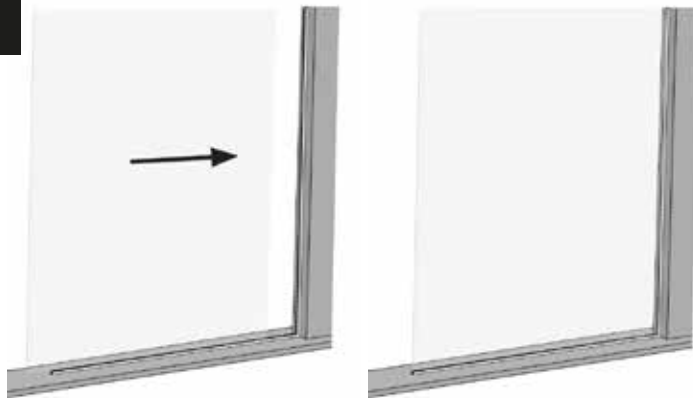
5.



6.



7.



8.



MIG

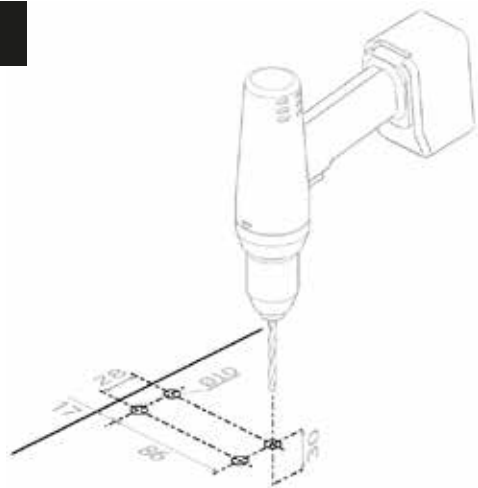
MEESTER[®]
IN GLAS

MONTAGE ONDERSCHOEN

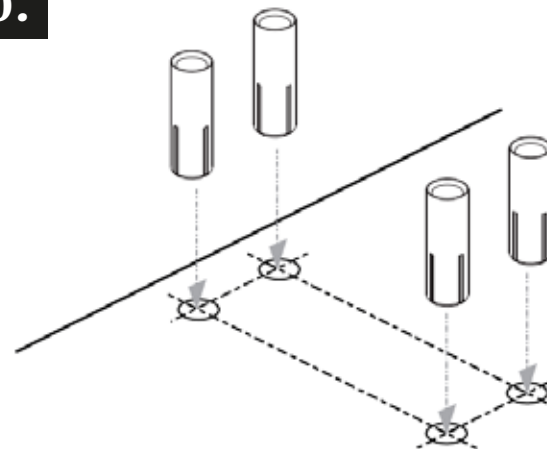
| Zelfsluitende onderschoen

(indien vloerveer, negeer stap 9-14 en ga verder naar stap 15)

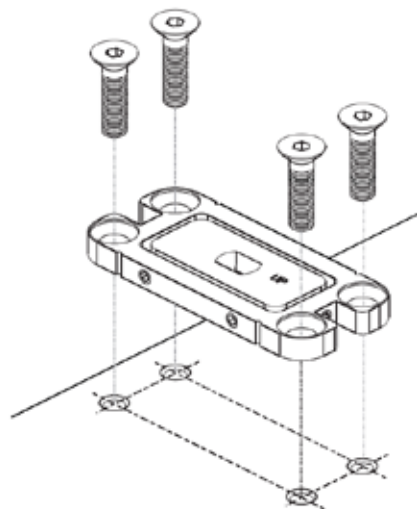
9.



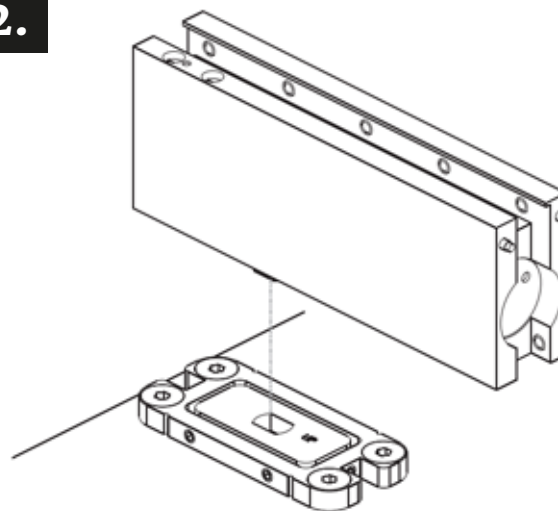
10.



11.



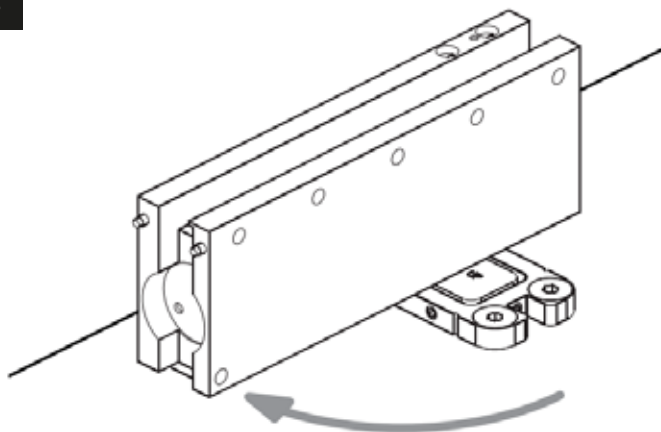
12.



MIG

MEESTER[®]
IN GLAS

13.

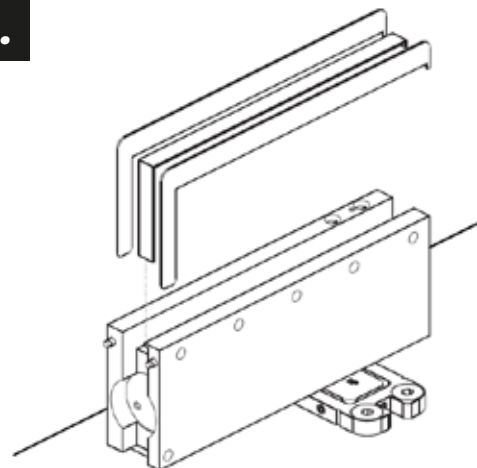


MONTAGE ONDERSCHOEN

| **Zelfsluitende onderschoen**

(indien vloerveer, negeer stap 9-14 en ga verder naar stap 15)

14.



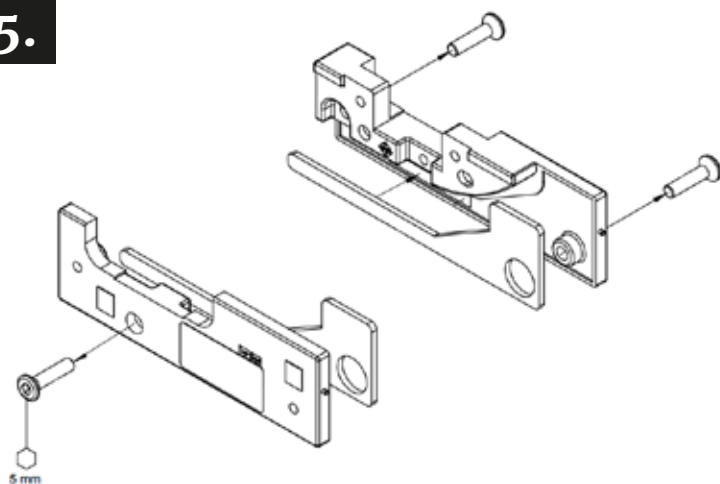
MIG

MEESTER[®]
IN GLAS

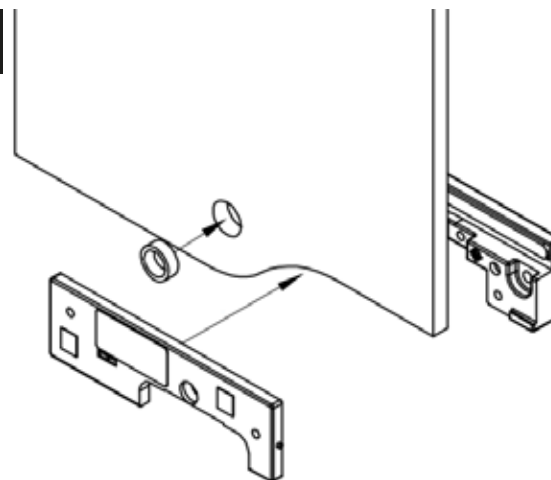
MONTAGE ONDERSCHOEN

| Vloerveer

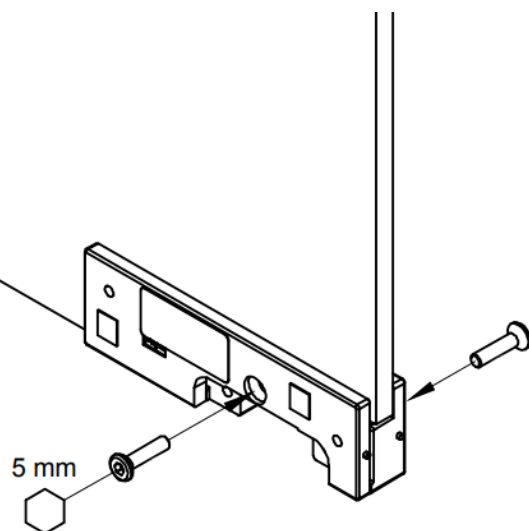
15.



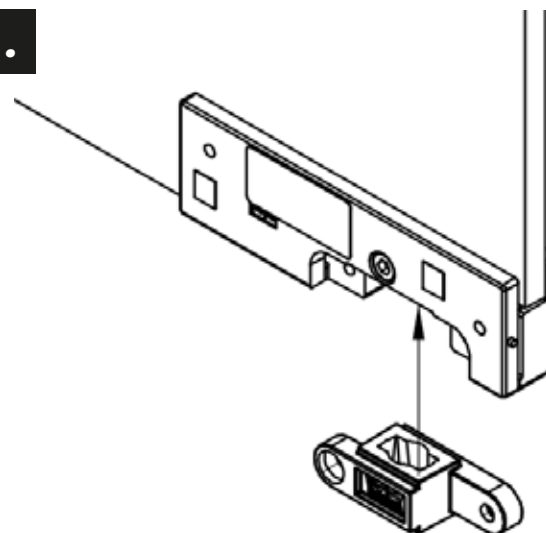
16.



17.



18.

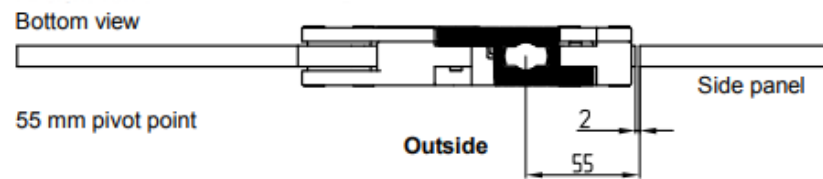


MIG

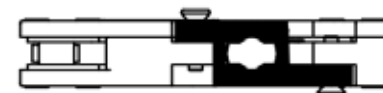
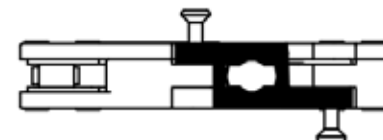
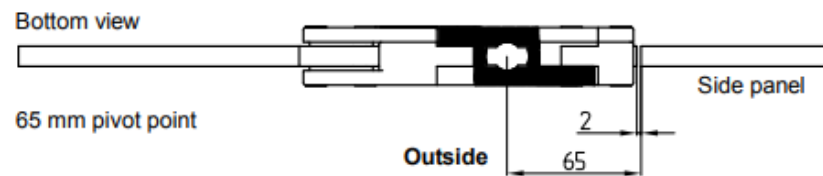
MEESTER[®]
IN GLAS

MONTAGE ONDERSCHOEN

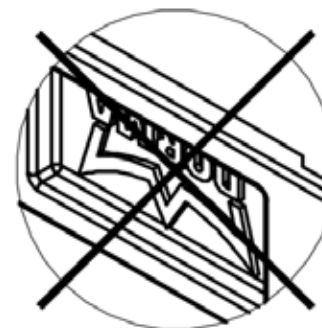
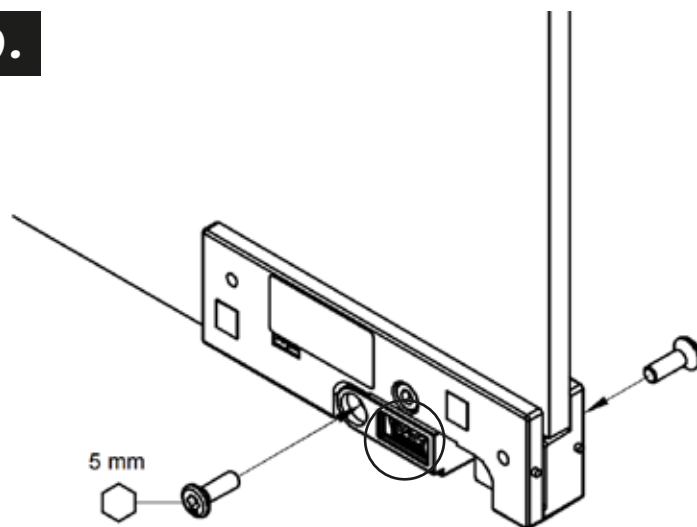
| Vloerveer



Screw connection inside



19.



DETAIL X

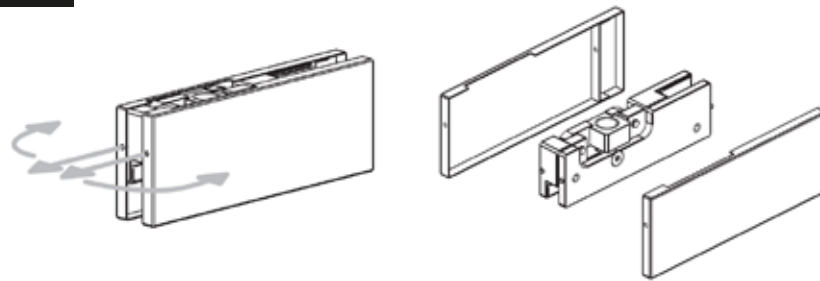


MONTAGE BOVENSCHOEN

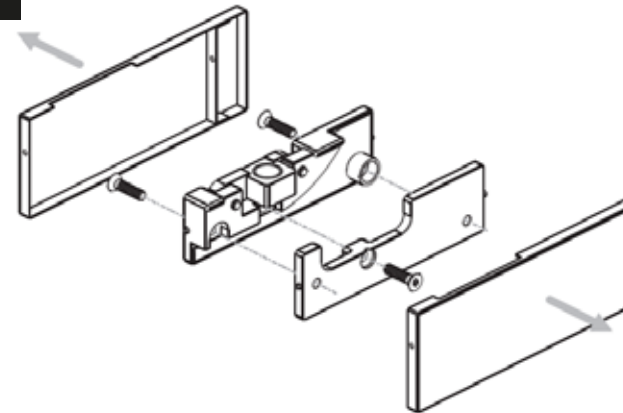
| Zelfsluitende onderschoen

(indien vloerveer, negeer stap 20-23 en ga verder naar stap 24)

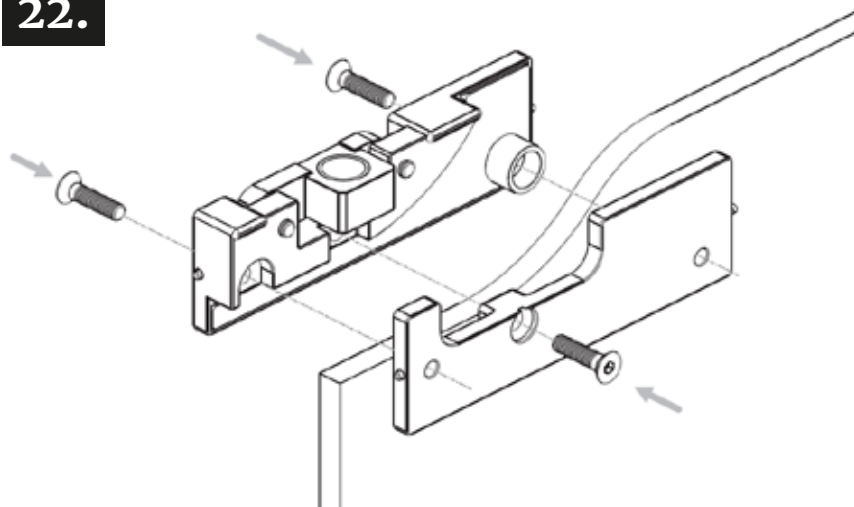
20.



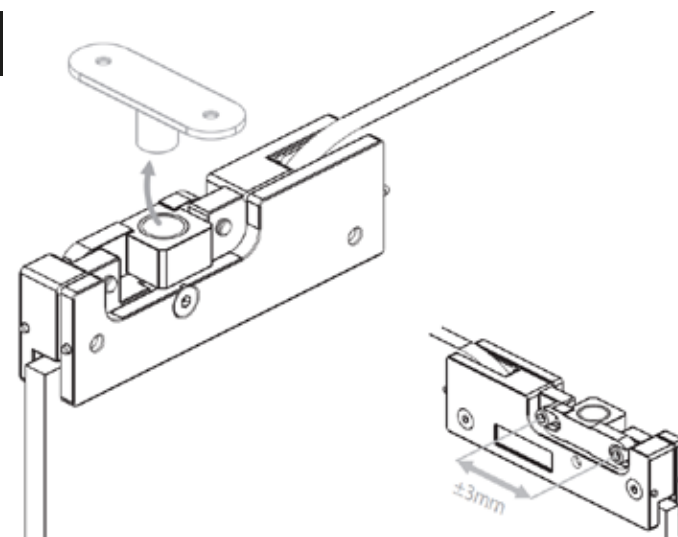
21.



22.



23.



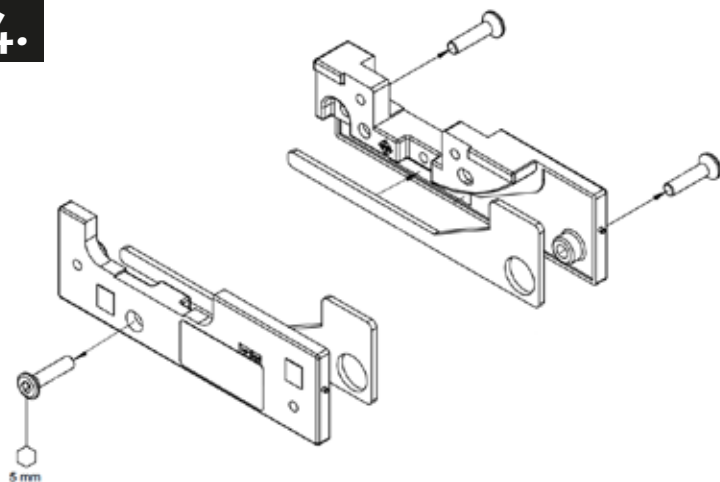
MIG

MEESTER[®]
IN GLAS

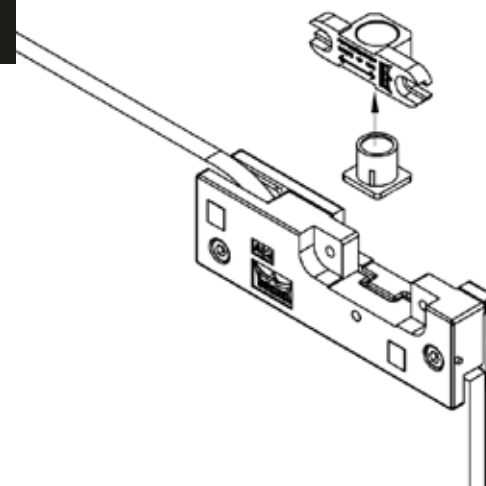
MONTAGE BOVENSCHOEN

| Vloerveer

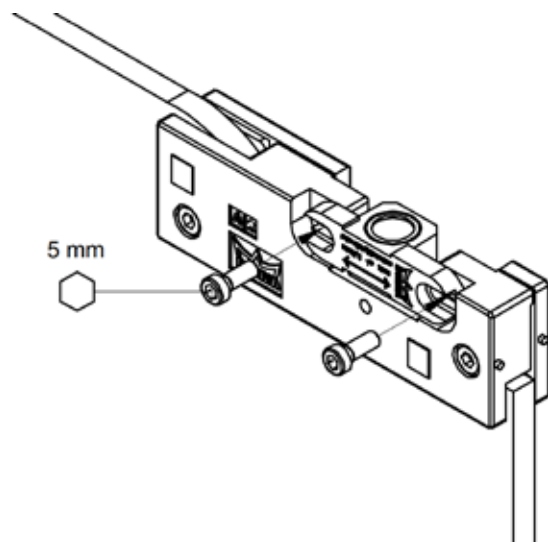
24.



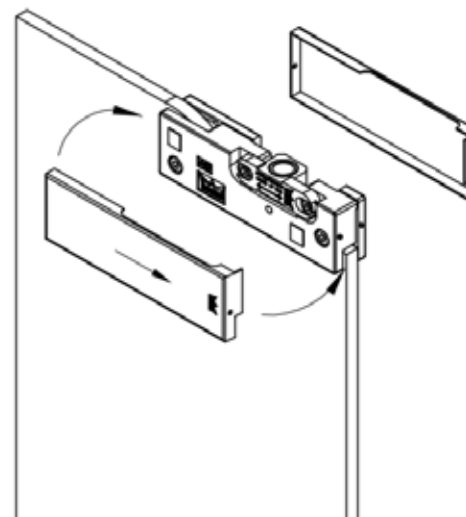
25.



26.



27.



MIG

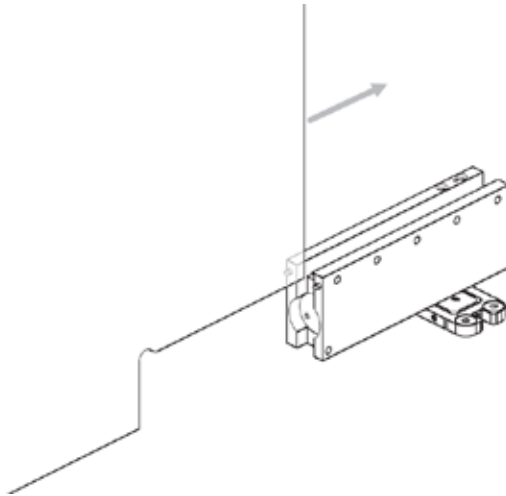
MEESTER[®]
IN GLAS

MONTAGE DEURGEHEEL

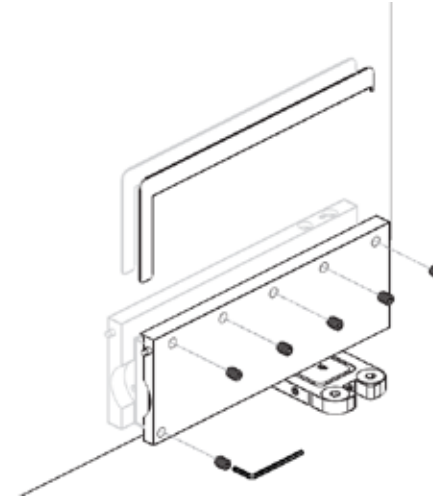
| Zelfsluitende onderschoen

(indien vloerver, negeer stap 28-33 en ga verder naar stap 34)

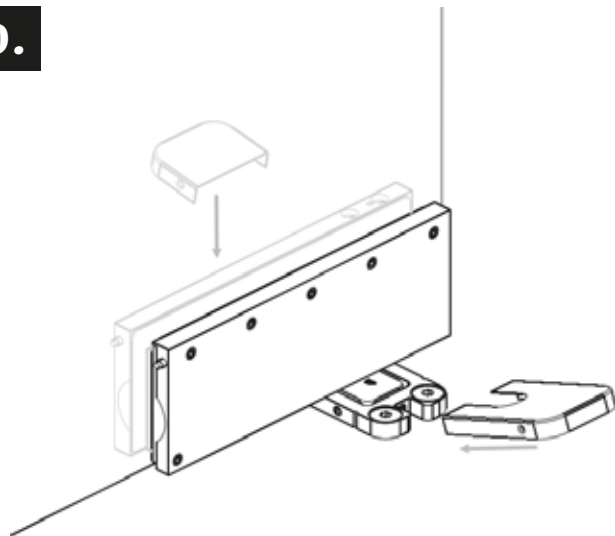
28.



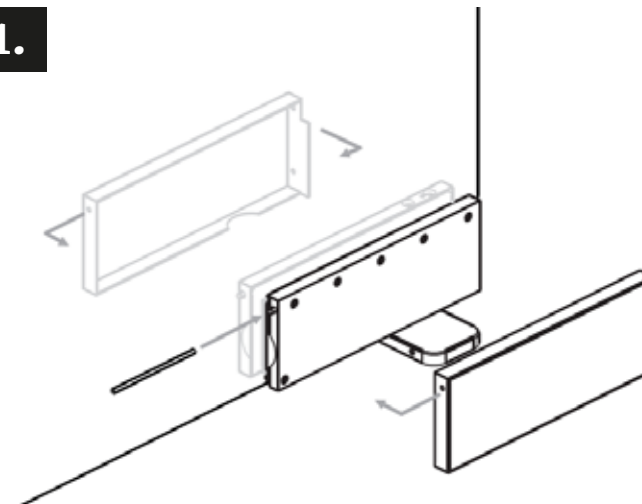
29.



30.



31.



MIG

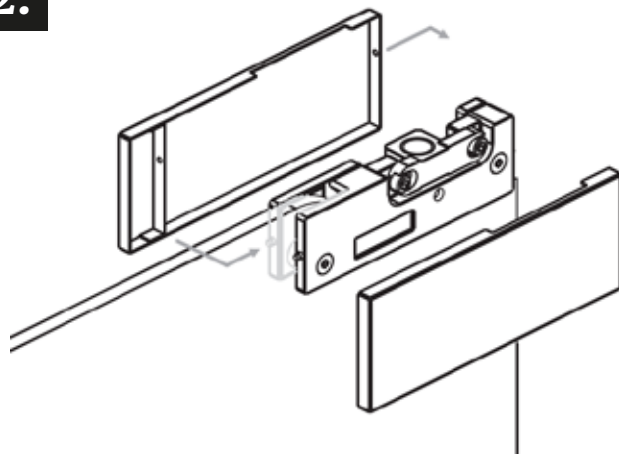
MEESTER[®]
IN GLAS

MONTAGE DEURGEHEEL

| Zelfsluitende onderschoen

(indien vloerveer, negeer stap 28-33 en ga verder naar stap 34)

32.



33.

Snelheids stelschroeven
Speed adjustment valve

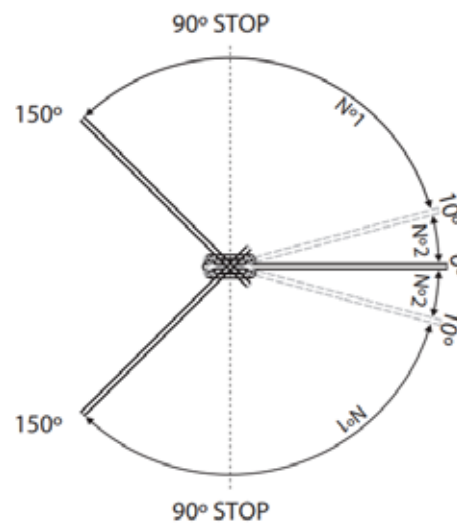
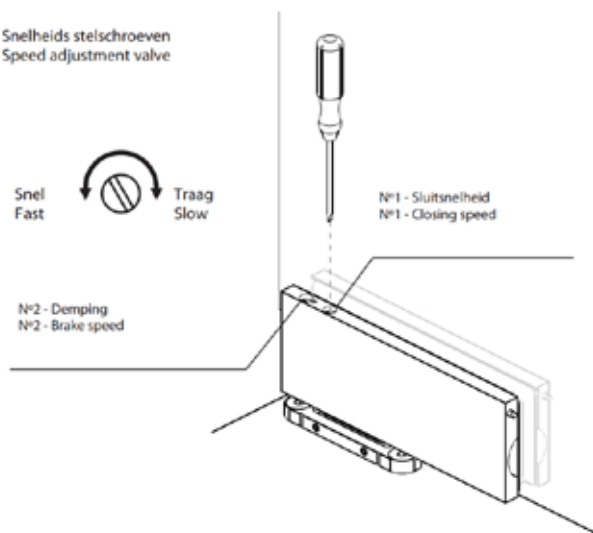
Snel
Fast



Traag
Slow

N°2 - Damping
N°2 - Brake speed

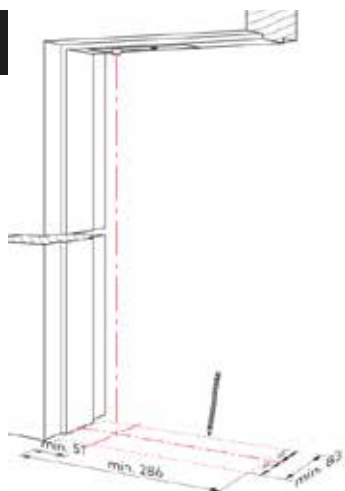
N°1 - Sluitsnelheid
N°1 - Closing speed



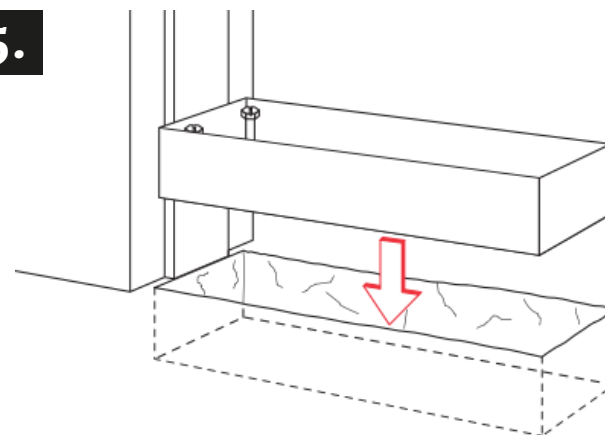
MONTAGE DEURGEHEEL

| Vloerveer

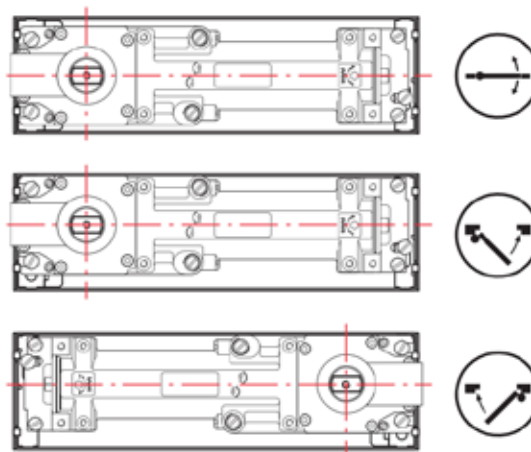
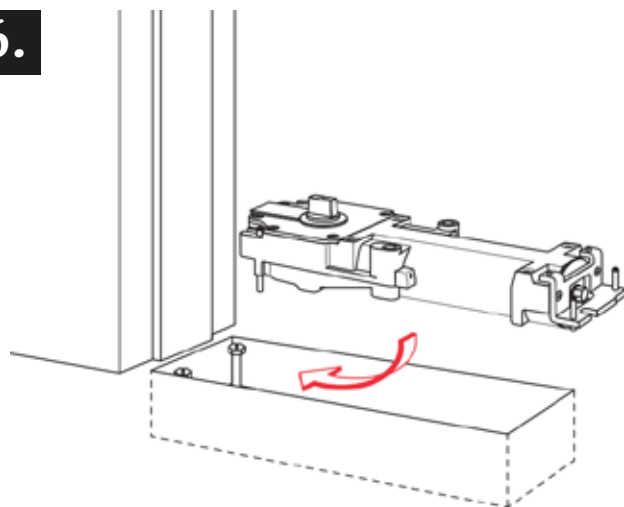
34.



35.



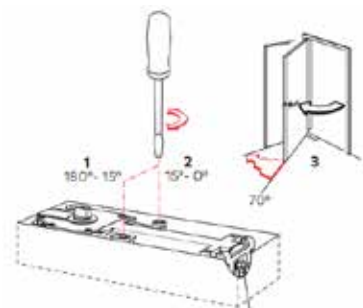
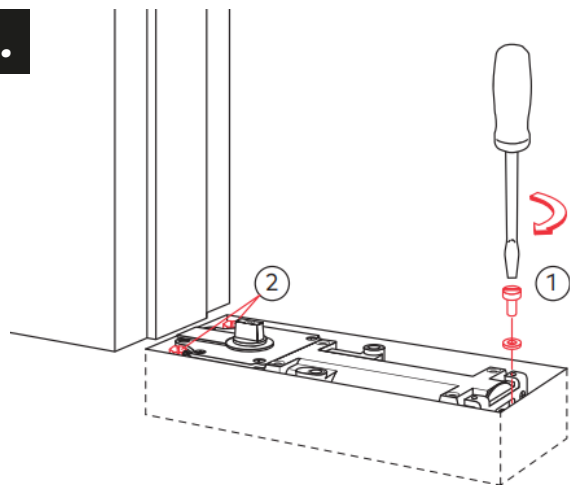
36.



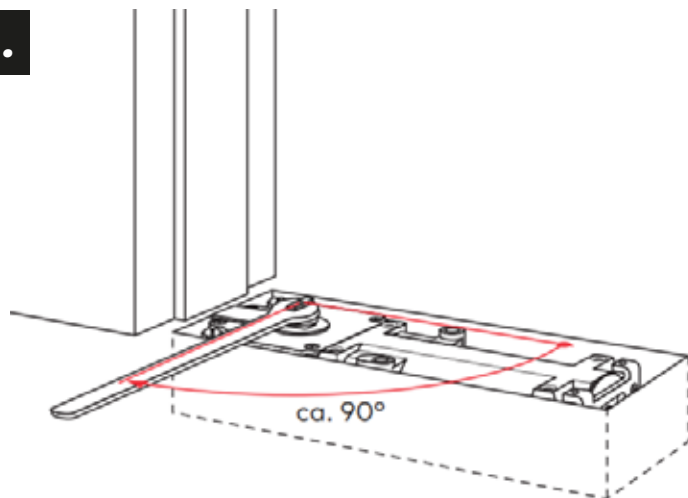
MONTAGE DEURGEHEEL

| Vloerveer

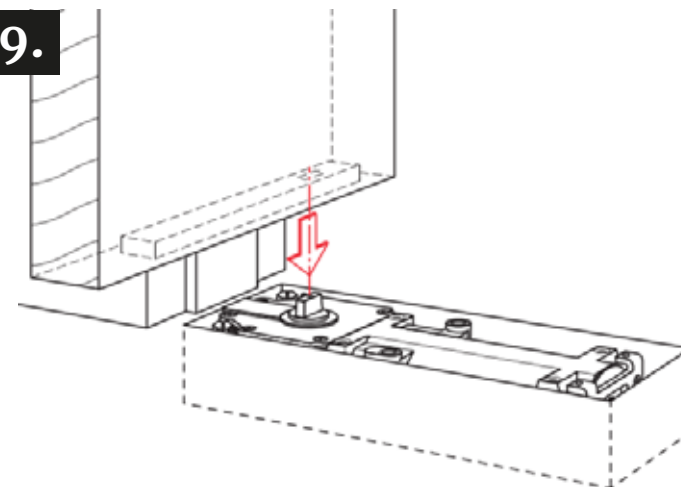
37.



38.



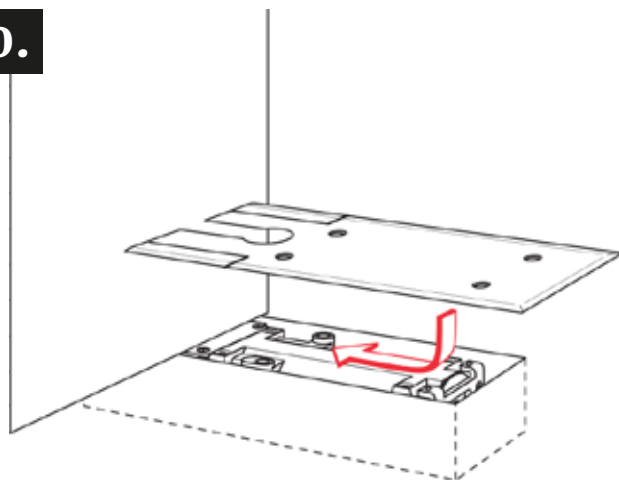
39.



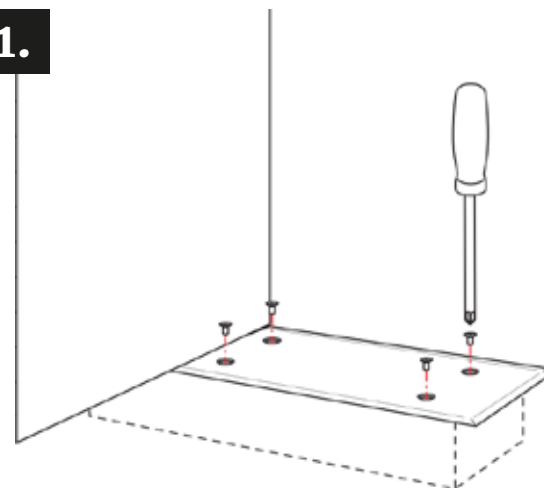
MONTAGE DEURGEHEEL

| Vloerveer

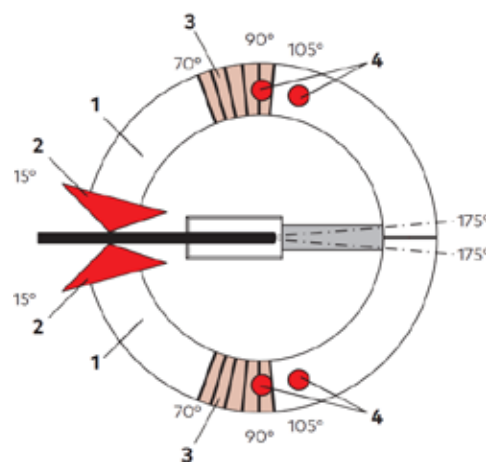
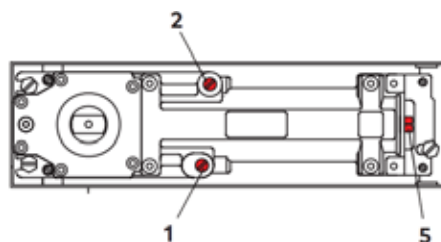
40.



41.



42.

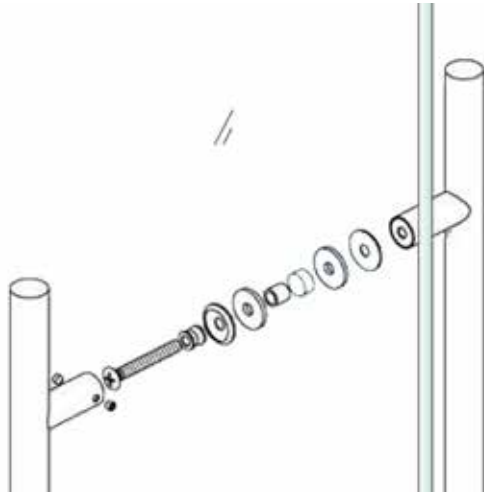


- 1 - Instelbare sluitsnelheid hoek 175° - 15°.
- 2 - Instelbare sluitsnelheid 15° - 0°.
- 3 - Mechanische openingsbeveiliging (vanaf 70°).
- 4 - Ruststand 90° of 105°.
- 5 - Instelbare sluitkracht (EN 1-4).

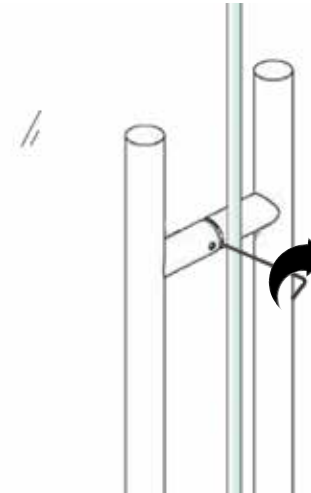
MIG

MEESTER[®]
IN GLAS

43.



44.



MONTAGE DEURGREEP